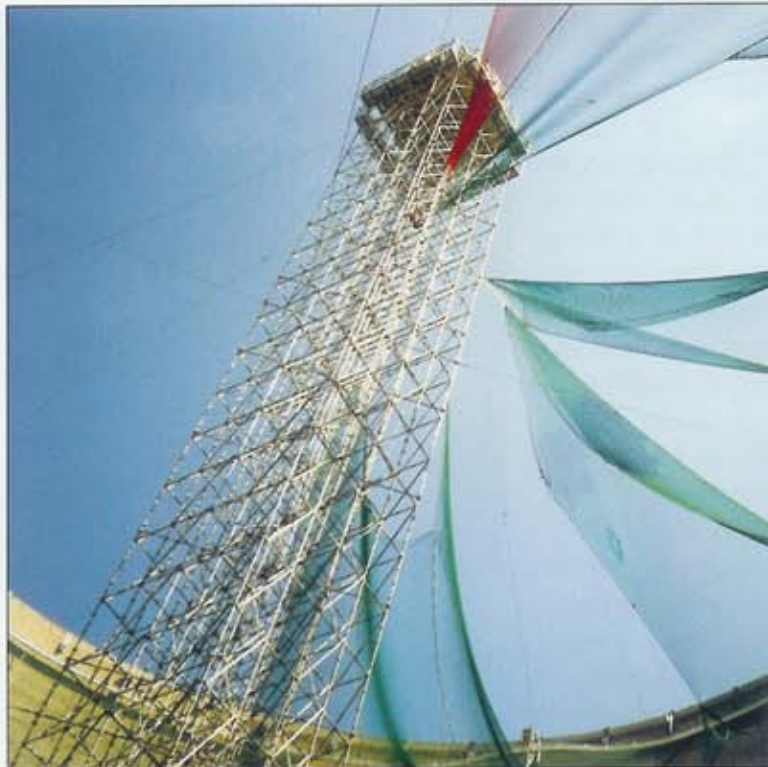


Andamio modular assco futuro



Novedades en el mercado de andamiajes



Le presentamos nuestro andamio modular ascco futuro. El andamio cumple con todos los requisitos exigidos a un moderno sistema modular de andamiaje. Debido a las combinaciones angulares necesarias, su punto esencial de aplicación es la construcción de andamios profesionales y también habilita todos los equipamientos en función de la ingeniería en edificios con plantas seccionadas y tareas de andamiaje muy complejas de plantas industriales.

El mes de septiembre del año 2000 se fundó plettac ascco GmbH & Co. KG tras la fusión de plettac systems con ASSCO Gerüste. Gracias a una innovadora política de productos de larga tradición, se ha generado un enorme potencial en el ámbito técnico para optimizar y perfeccionar las líneas de productos existentes.

plettac ascco es el único proveedor alemán que ofrece un programa completo con sistemas de fachada y sistemas modulares de andamiaje, en dos medidas de sistema estándar de producción propia. La certificación cumple con la norma DIN EN ISO 9001, lo que garantiza el alto nivel de calidad y fabricación.

Ofrecemos soluciones completas

Además de los sistemas de fachada, los andamios modulares y las torres móviles, nuestra producción incluye escaleras de construcción, sistemas para tribunas y escenarios, techos modulares, vallas móviles, pasarelas para inundaciones y accesorios de fabricación externa.

Con esta gama de productos, única en el sector, cubrimos todos los ámbitos de aplicación en la construcción moderna de andamios, ofreciendo un producto óptimo tanto para andamistas como para empresas artesanales. Con 15 establecimientos con almacén propio en Alemania y varios establecimientos e interlocutores especializados en Europa, disponemos de una amplia red de distribución internacional que garantiza un alto nivel de servicio para nuestros clientes.

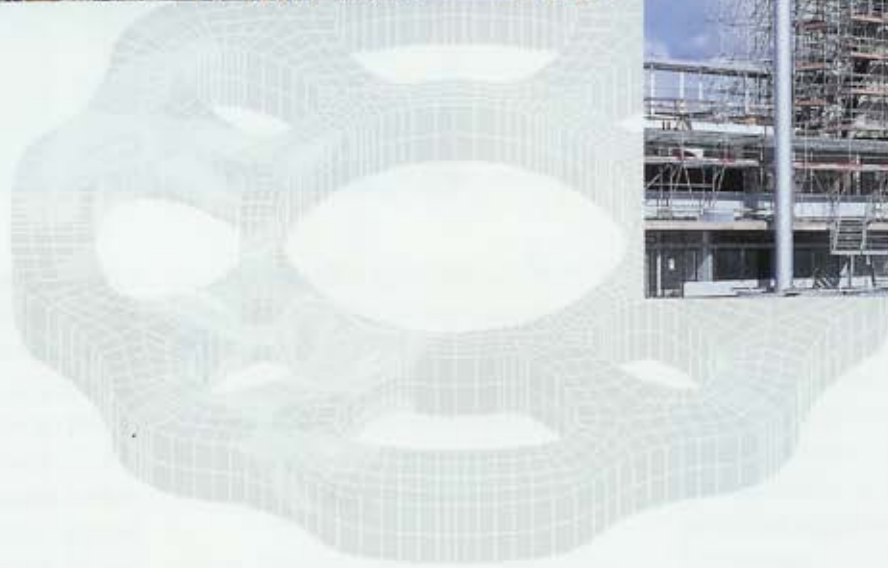
Un grupo fuerte

Junto con nuestras empresas afiliadas Scaninter y bil-jax, pertenecemos al sector de la tecnología de acceso para trabajos en alturas de la plettac AG. Scaninter es uno de los fabricantes más importantes del mundo de plataformas elevadoras y montacargas para obras. Bil-jax es el líder en el mercado de andamiajes en Norteamérica.

Aplicación sin límites

Andamiaje para plantas industriales

Gracias a su funcionalidad del disco agujereado futuro de sujeción optimizada con ocho escotaduras especiales que reciben hasta ocho riostras/diagonales en cada planta, ascco futuro está especialmente indicado para aplicaciones en construcciones industriales. La estructura de las escotaduras, además de permitir conexiones rectangulares, admite cualquier otra graduación de ángulo entre las riostras o diagonales. De este modo, ascco futuro puede utilizarse también en lugares donde tubos y tuberías industriales dificultan el acceso.



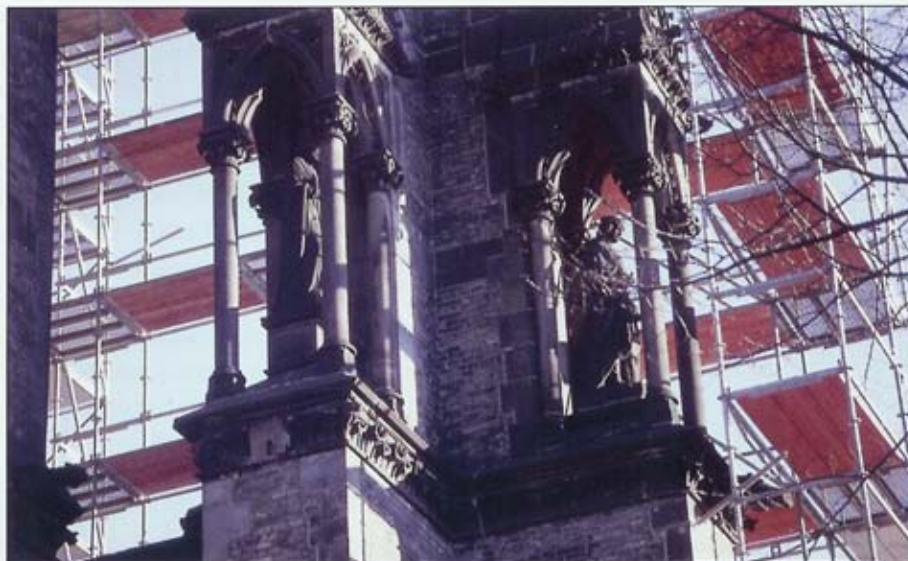
Eventos

Como construcción de subestructuras para tribunas y escenarios, el andamio modular ascco futuro demuestra una vez más su flexibilidad y capacidad de carga. Además de especializarnos en la construcción de tribunas y escena-

rios, hemos desarrollado unos sistemas que pueden montarse de forma rápida y segura. Estos sistemas son muy apropiados tanto para aplicaciones fijas como para aplicaciones móviles.

Trabajos de saneamiento

Para los trabajos de saneamiento y conservación en edificios históricos, iglesias y esculturas, ascco futuro puede adaptarse de una manera tan flexible a salientes y trazados irregulares del objeto, que los trabajos que requieren mayor precisión pueden realizarse a una distancia mínima y a la altura exacta. Con frecuencia, no pueden emplearse anclajes o hay que limitar su uso a un mínimo. Debido al aumento del momento de flexión y de la carga admisible de la fuerza transversal, el disco agujereado de sujeción optimizada genera la estabilidad necesaria en el andamio ascco futuro, cumpliendo así completamente con estos requisitos.



Astilleros y hangares

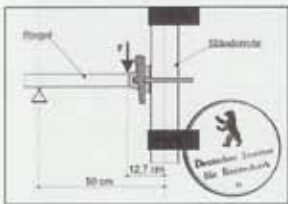
Debido al trazado convexo del casco del buque o del avión, el andamio ascco futuro debe ajustarse exactamente a esta forma para garantizar un trabajo sin problemas en la pared exterior. Precisamente en la industria naval, el andamio ascco futuro suelen utilizarse como andamio colgante. Para el mantenimiento de aviones, en cambio, el andamio se monta normalmente como en una planta industrial, en forma de una plataforma de trabajo flexible.



Aplicación en combinación con otros sistemas plettac ascco

Todos nuestros últimos adelantos en el ámbito de los sistemas para escaleras de construcción y sistemas de soporte se basan en el sistema modular del andamio ascco futuro. Para los usuarios de ascco futuro, eso significa que podrán utilizar su stock de andamios de diver-

sas maneras o, mediante algunas piezas suplementarias, en nuevos campos de aplicación. De esta manera aumenta el nivel de utilización del stock, con lo que la inversión se amortiza muy rápido.



La calidad es nuestro lema

Además del control externo de la fabricación del FMPA Baden-Württemberg/ Alemania, garantizamos siempre un alto nivel de calidad mediante un seguimiento que incluye costosas pruebas de la capacidad de carga en el laboratorio de la empresa. Así, el usuario dispone de la seguridad que debe ofrecer un fabricante de andamios.



Riostra doble en U para la utilización de plataformas estandarizadas con enganches



Riostra doble de tubo redondo para el montaje de plataformas estandarizadas con soporte de tubo redondo



Almacenamiento más sencillo

Además de sus ventajas de montaje y su elevada seguridad, el nuevo contorno del disco agujereado del andamio modular ascco futuro también le ofrece un ventajoso almacenamiento. El volumen de apilamiento del montante es un 5 % menor, y la alta resistencia de rodadura le aporta más seguridad en el almacenamiento.

Seguridad certificada

La técnica de unión del andamio modular ascco futuro se distingue por su excelente calidad. Los discos agujereados se fabrican con elementos de precisión de estampado de alta calidad y los cabezales de unión con elementos de precisión de fundición. Los controles de calidad durante la producción, de acuerdo con las altas exigencias de la norma DIN EN ISO 9001, así como controles propios permanentes y el seguimiento externo, garantizan al usuario los valores de conexión y de carga que están registrados en la homologación y en las instrucciones de montaje.

Dos homologaciones para un nudo

ascco futuro es el sistema de andamio modular con dos homologaciones de nudo del Instituto Técnico de Construcción en Berlín. En la autorización Z-8.22-841 se especifica la estructura de fabricación propia en las dos versiones; la homologación Z-8.22-855 regula la compatibilidad con los elementos constructivos de acuerdo con la homologación Z-8.22-64. Además, ascco futuro dispone de las autorizaciones necesarias en muchos otros países europeos.



La calidad no se consigue por medio de un certificado: hay que fabricarla. Una producción altamente automatizada que emplea robots de soldadura de última generación garantiza una fabricación al más alto nivel.





Montantes verticales

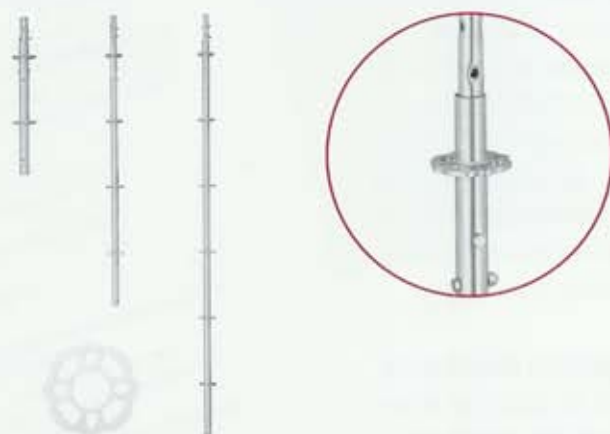
Galvanizados al fuego caliente.
 \varnothing 48,3 x 3,2 mm con conector de tubo encajado a presión.

Nudo de empalme cada 50 cm para máximo 8 empalmes por disco.

Conexión obligada en ángulo recto de las riostras en caso de colocación en los orificios pequeños de los nudos de empalme.

En caso de utilización de los orificios pequeños y/o grandes se pueden realizar también ángulos entre 45° y 60° ó 60° y 120°.

Embalaje: 50 unidades



Montantes Verticales con conector de tubo atornillado

Galvanizados al fuego caliente.
 Para andamios colgantes.

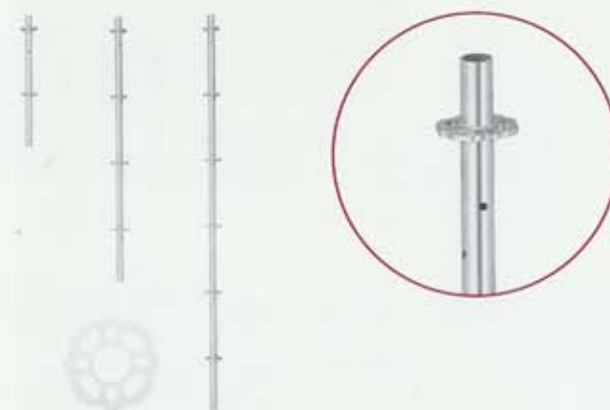
Embalaje: 50 unidades



Conector de tubo para montantes verticales

Galvanizado.
 Incluye 4 tornillos M 12 x 60 con tuercas.

Tornillo especial M 12 x 65 con tuerca



Montantes verticales sin conector de tubo

Galvanizados al fuego caliente.
 Especialmente en conexión con el husillo de cabeza, orientable (No. de art. 5F00 202145) para dar soporte a techos, encofrados, etc.

Embalaje: 50 unidades

Largo m	No. de artículo	Peso kg
0,50	5F MPP 010 00	3,00
1,00	5F MPP 010 01	5,10
1,50	5F MPP 010 02	7,30
2,00	5F MPP 010 03	9,40
2,50	5F MPP 010 04	11,50
3,00	5F MPP 010 05	13,60
4,00	5F MPP 010 06	17,90

Largo m	No. de artículo	Peso kg
1,00	5F MPP 035 01	6,10
1,50	5F MPP 035 02	8,20
2,00	5F MPP 035 03	10,30
2,50	5F MPP 035 04	12,50
3,00	5F MPP 035 05	14,60
4,00	5F MPP 035 06	19,90

Largo m	No. de artículo	Peso kg
	5F MPP 111 00	2,10
	5F SES MPP 00	0,10

Largo m	No. de artículo	Peso kg
1,00	5F MPP 035 08	4,30
1,50	5F MPP 035 09	6,40
2,00	5F MPP 035 10	8,50
2,50	5F MPP 035 11	10,60
3,00	5F MPP 035 12	12,80
4,00	5F MPP 035 13	18,10

Suministro sólo a pié de fábrica, sobre demanda.

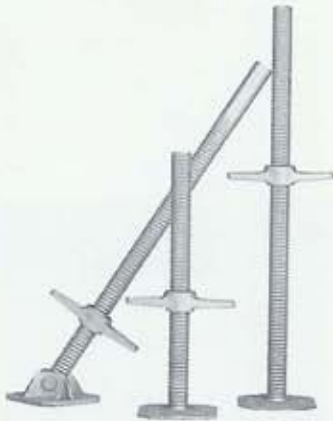


Base del andamio con disco perforado

Galvanizado.

Primera pieza vertical.

Pieza vertical inicial prolongada, requisito en andamios sobre ruedas.



Base regulable con husillo nivelador

Galvanizado. Para compensar diferencias de nivel en las superficies de apoyo.

Rosca redonda autolimpiante y con entalladura para garantizar el largo necesario de solapa del montante vertical y del husillo según DIN 4425. Tuerca de mariposa con escalonamiento para el centrado del montante vertical y del husillo.

Embalaje: 250 unidades

También suministrable en versión inclinable para su empleo en caso de superficies de montaje inclinadas o con desniveles.

Embalaje: 100 unidades



Placa base

Galvanizado.

Sin ajuste de altura.



Husillo de cabeza, orientable

Galvanizado.

Con cabeza de horquilla orientable, sirve como soporte de ristreles o vigas de acero así como de punto de apoyo de las cargas en montantes verticales sin conector de tubo.



Acople de husillo

Galvanizado.

Con semiacople.

Para el ajuste de altura por ejemplo en el caso de continuación del montaje sobre vigas en celosía o sobre construcciones de tubo-acople no prefabricados.

Altura cm	No. de artículo		Peso kg
33,00	5F MPP 020 00		2,10
43,00	5F MPP 020 01		2,50

Altura m	No. de artículo		Peso kg
0,60	5F00 202140		3,80
0,80	5F00 202141		4,90
0,80	5F00 202142	inclinable	5,00

Altura m	No. de artículo		Peso kg
0,12	5F SOG 470 00		2,20

Altura m	No. de artículo		Peso kg
0,60	5F00 202145		6,20

Altura m	No. de artículo		Peso kg
0,60	5F SOG 165 01	Ancho llave 19	2,80
0,60	5F SOG 165 00	Ancho llave 22	2,80



Rueda pivotante

Galvanizado.

Ø de la rueda 200 mm, avance del husillo 0,45 mm, Capacidad de carga 11,90 kN.

El anillo exterior sirve para el desplazamiento vertical rápido hacia arriba y hacia abajo de los andamios sobre ruedas con el husillo. Mediante el dispositivo de sujeción con tornillo de mariposa las ruedas pivotantes pueden ser fijadas sin riesgo de que se suelten en todos los montantes del marco y en todos los montantes modulares provistos de agujeros.

Para los andamios prefabricados provistos de ruedas pivotantes se requiere según DIN 4420 una prueba de resistencia estructural.



Riostra

Galvanizado.

Ø 48,3 x 3,2 mm.

Sirve como elemento de soporte del piso, como barandilla así como para el arriostramiento longitudinal y diagonal del andamio. En niveles de piso se puede prescindir de elementos de arriostramiento si se emplean pisos prefabricados y estos están asegurados contra un eventual levantamiento.

Embalaje: 50 unidades



Riostra reforzada

Galvanizado.

Embalaje: 50 unidades



Travesaño en u

Galvanizado.

Embalaje: 100 unidades



Travesaño en u, reforzado

Galvanizado.

Embalaje: 100 unidades

	No. de artículo	Peso kg
	5F SOG 840 00 Rueda pivotante	8,00
	5F SOG 841 00 Husillo	4,50
	3Z LKR 205 00 Rueda	3,50

Largo de recuadro m	No. de artículo	Peso kg
0,42	5F00 304042	2,10
0,73	5F00 304073	3,20
1,04*	5F00 304104	4,20
1,09	5F00 304109	4,40
1,40	5F00 304140	5,40
1,57	5F00 304157	6,00
2,07	5F00 304207	7,70
2,57	5F00 304257	9,40
3,07	5F00 304307	11,10
4,14	5F00 304414	14,80

Largo de recuadro m	No. de artículo	Peso kg
1,09	5F00 305109	5,90
1,29	5F00 305129	7,10

Largo de recuadro m	No. de artículo	Peso kg
0,42	5F00 306042	2,10
0,73	5F00 306073	3,10

Largo de recuadro m	No. de artículo	Peso kg
1,09	5F00 306109	6,10
1,40	5F00 306140	7,60



Riostra doble en u

Galvanizado.

Embalaje: 102 unidades



Riostra doble tubular

Galvanizado.

Para pisos con enganches para tubo redondo.

Embalaje: 100 unidades



Riostra de asiento

Galvanizado.

Sirve de arriostamiento intermedio al emplear pisos de madera no prefabricados sin solapado en la sección de tope de los pisos.

Embalaje: 100 unidades.



Fijador contra levantamiento del piso

Galvanizado.

Los fijadores del piso se instalan para garantizar el efecto de arriostamiento de los pisos prefabricados y como protección contra levantamiento por ráfagas de viento. La cuña integrada bloquea automáticamente el fijador del piso en el momento de su colocación.

Embalaje: 100 unidades



Largo de recuadro m	No. de artículo	Peso kg
1,57	5F00 307157	9,40
2,07	5F00 307207	12,40
2,57	5F00 307257	15,20
3,07	5F00 307307	18,10

Largo de recuadro m	No. de artículo	Peso kg
1,57	5F00 307015	10,10
2,07	5F00 307020	13,80
2,57	5F00 307025	15,90
3,07	5F00 307030	18,80

Largo de recuadro m	No. de artículo	Peso kg
0,73	5F00 309073	3,80
1,09	5F00 309109	5,10
1,40	5F00 309140	7,90
1,57	5F00 309157	8,70

Largo de recuadro m	No. de artículo	Peso kg
0,36	5F00 308036	0,60
0,73	5F00 308073	1,30
1,09	5F00 308109	1,80
1,40	5F00 308140	2,50
1,57	5F00 308157	5,50
2,07	5F00 308207	7,50
2,57	5F00 308257	8,90
3,07	5F00 308307	11,90



Plataforma de piso en madera

Plataforma de piso en madera maciza con encolado múltiple. Ambos extremos con perfiles de enganche remachados por lado y lado, permitiendo también un enganche por el revés.

Dependiendo de su largo pueden ser utilizadas hasta clase de andamio 5 (4,5 kN/m²).

Embalaje: 54 unidades



Plataforma de piso en acero

La plataforma de piso en acero está galvanizado y tiene una superficie perforada, lo cual proporciona máxima adherencia y una superficie antideslizante.

Dependiendo de su largo las plataformas pueden ser utilizadas hasta clase de andamio 6 (6 kN/m²).

Debido a su perfilado, las plataformas de ancho 0,32 m pueden ser apiladas ya sea unas sobre otras o unas dentro otras.

Las plataformas de ancho 0,19 m también pueden ser utilizadas como plataformas comunicantes en andamios de superficie y como cubiertas para tapar el espacio libre de consolas.

Embalaje: 45/60 unidades

Plataforma comunicante 0,19 m: 84 unidades



Plataforma de piso en acero con enganches para tubo redondo

Plataforma de acero galvanizado perfilada y perforada, garantizando una superficie antideslizante y segura. Dependiendo del largo, utilizable hasta clase de andamio 6 (6 kN/m²).

Debido a los enganches para tubo redondo por ambas caras, se pueden utilizar para ser enganchadas en ríostros redondas y construcciones en celosías.

Las plataformas de 0,19 m de ancho se pueden utilizar como plataformas comunicantes en andamios de superficie.

Embalaje: 45/60 unidades

Plataforma comunicante 0,19 m: 65 unidades



Clavija de seguridad

Cincada. Para asegurar las plataformas de piso de acero provistas de un enganche para tubo redondo contra un levantamiento.

Embalaje: 100 unidades

Piso duro en aluminio, ancho 0,30 m

Plataforma completamente en aluminio y extremadamente liviana con superficie ya sea perforada o lisa. Superficie segura y antideslizante, con excelentes características de apilado.

Dependiendo del largo, utilizable hasta clase de andamio 6 (6 kN/m²).

Posibilidad de desmontaje parcial lateral de los andamios zona por zona gracias a las garras especiales ASSCO.

Embalaje: 70 unidades



Largo de recuadro m	No. de artículo		Peso kg		Clase de andamio		Ancho m
1,57	5F00 705070		11,50		5		0,31
2,07	5F00 705071		14,90		3		0,31
2,57	5F00 705072		17,90		3		0,31
3,07	5F00 705073		21,30		3		0,31

Largo de recuadro m	No. de artículo		Peso kg		Clase de andamio	
	0,32 m	0,19 m Plataforma comunicante	0,32 m	0,19 m	0,32 m	0,19 m
0,73	5F00 702088		6,10		6	
1,09	5F00 702089		8,60		6	
1,57	5F00 702090	5F00 702101	11,90	8,30	6	6
2,07	5F00 702091	5F00 702102	15,50	10,70	6	6
2,57	5F00 702092	5F00 702103	18,60	13,20	5	5
3,07	5F00 702093	5F00 702104	22,00	15,50	4	4
4,14	5F00 702094		31,80		3	

Largo de recuadro m	No. de artículo		Peso kg		Clase de andamio	
	0,32 m	0,19 m Plataforma comunicante	0,32 m	0,19 m	0,32 m	0,19 m
0,73	5F00 731073		7,30		6	
1,09	5F00 731109	5F00 732109	9,90	7,10	6	6
1,57	5F00 731157	5F00 732157	13,30	9,40	6	6
2,07	5F00 731207	5F00 732207	16,90	11,20	6	6
2,57	5F00 731257	5F00 732257	19,90	14,10	5	5
3,07	5F00 731307	5F00 732307	23,20	16,40	4	4

	No. de artículo	Peso kg		
	5F00 731000	0,02		

Largo de recuadro m	No. de artículo		Peso kg		Clase de andamio	
	perforado	liso	perforado	liso	perforado	liso
1,57	5F00 703170	5F00 703180	6,60	7,50	6	6
2,07	5F00 703171	5F00 703181	8,50	9,70	6	6
2,57	5F00 703172	5F00 703182	10,40	11,90	5	6
3,07	5F00 703173	5F00 703183	12,30	14,00	3	4

Los precios de los artículos son precios netos, más el IVA vigente.



Plataforma de marco en aluminio anchos 0,61 m y 0,32 m

Plataforma de marco en aluminio, con cara superior de madera contrachapeada serigrafiada en BFU 100 G estratificada nueve veces, impermeable y resistente a la formación de moho de excelente acabado. A diferencia de otras construcciones, el marco con cabecera y garras de enganche es una construcción soldada 100 % de aluminio sin piezas de fijación remachadas o atornilladas de otros materiales.

Con ancho de 0,60 m utilizable en andamios de clase 3 (2 kN/m²), con ancho 0,32 m dependiendo del largo utilizable hasta clase de andamio 6 (6 kN/m²).

Embalaje: 25 unidades

Plataforma de marco en aluminio ancho 0,45 m

Datos ver especificaciones de anchos 0,60 m y 0,32 m.

Embalaje: 25 unidades



Plataforma de marco en aluminio con escotilla ancho 0,61 m

Plataforma de marco en aluminio, con cara superior de madera contrachapeada serigrafiada en BFU 100 G estratificada nueve veces, impermeable y resistente a la formación de moho de excelente acabado con escalera de nivel ya sea separada o integrada como medio de acceso por dentro del andamio; con ancho de 0,60 m utilizable hasta clase de andamio 3 (2 kN/m²).

Embalaje: 25 unidades



Plataforma con escotilla en aluminio ancho 0,64 m

Enteramente de aluminio con escalera de nivel integrada.

Utilizable hasta clase de andamio 4 (3 kN/m²).

Embalaje: 25 unidades

Escalera de nivel

Opcionalmente en acero o aluminio con ganchos de suspensión para plataformas del marco en aluminio con escotilla.

Largo de recuadro m	No. de artículo		Peso kg		Clase de andamio	
	0,61 m	0,32 m	0,61 m	0,32 m	0,61 m	0,32 m
0,73	5F00 703119		6,10		3	
1,09	5F00 703120		8,40		3	
1,57	5F00 703121	5F00 703112	11,60	7,50	3	6
2,07	5F00 703122	5F00 703113	14,80	9,60	3	5
2,57	5F00 703123	5F00 703114	18,50	11,70	3	4
3,07	5F00 703124	5F00 703115	24,30	13,80	3	3

Largo de recuadro m	No. de artículo		Peso kg		Ancho m	Clase de andamio
0,73	5F00 703710		5,50		0,45	4
1,09	5F00 703720		7,70		0,45	4

Largo de recuadro m	No. de artículo		Peso kg		Clase de andamio	
	con escalera	sin escalera	con escalera	sin escalera	con escalera	sin escalera
2,07	5F00 703127	5F00 703222		15,20		3
2,57	5F00 703128	5F00 703223	22,70	18,50	3	3
3,07	5F00 703129	5F00 703224	28,50	24,30	3	3

Largo de recuadro m	No. de artículo		Peso kg		Clase de andamio	
2,57	5F00 703611		23,50		4	
3,07	5F00 703612		27,00		4	

Largo m	No. de artículo		Peso kg		Ancho	
2,15	5F00 513600	Aluminio	3,75		0,35	
2,15	5F00 512100	Acero	8,65		0,35	

Zanca de escalera Soportes en U y de tubo redondo

Para la recepción de 12 escalones. Ejecución para el lado derecho e izquierdo. Relación huella/contrahuella: 3,0 m / 2,0 m. Capacidad de carga de los escalones con 1,0 m de longitud: 7,50 kN/m². Capacidad de carga de los escalones con 1,25 m de longitud: 5,00 kN/m². Utilizable para torres de emergencia.

Zanca de escalera 100 Soportes en U y de tubo redondo

Para la recepción de 6 escalones. Ejecución para el lado derecho e izquierdo. Utilizable para torres de emergencia.

Escalón

Se engancha sin utilizar herramientas en las zancas de escalera. La protección contra desacoplamiento se realiza mediante la disposición de las recepciones de escalón en las zancas.

Riostra ranura

Cierra la rendija entre escalera y tarima por encima y por debajo de cada tramo de escalera.
 5F00 300009 para la utilización de pisos de tubo redondo y escalones con 1,0 m de longitud.
 5F00 300010 para la utilización de pisos con enganches y escalones con 1,0 m de longitud.
 5F00 300011 para la utilización de pisos de tubo redondo y escalones con 1,25 m de longitud.
 5F00 300012 para la utilización de pisos con enganches y escalones con 1,25 m de longitud.

Escalera para cargas pesadas

Galvanizado.
 Antideslizante y segura. Elemento de acceso exterior para torres de escaleras de un solo tramo o de doble tramo sin disminución de la superficie de trabajo en el andamio.
 Capacidad de carga:
 Carga aislada 1,5 kN
 Carga superficial 2,0 kN/m²

Largo m	No. de artículo		Peso kg	
307 x 200	5F00 300002	piso de tubo redondo	31,90	parte derecha
307 x 200	5F00 300001	piso de tubo redondo	31,90	parte izquierda
307 x 200	5F00 300004	piso con enganches	31,90	parte derecha
307 x 200	5F00 300003	piso con enganches	31,90	parte izquierda

Largo m	No. de artículo		Peso kg	
157 x 100	5F00 300015	piso de tubo redondo	18,50	parte derecha
157 x 100	5F00 300016	piso de tubo redondo	18,50	parte izquierda
157 x 100	5F00 300013	piso con enganches	18,50	parte derecha
157 x 100	5F00 300014	piso con enganches	18,50	parte izquierda

Ancho m	No. de artículo		Peso kg	
100	5F MPP 445 00		7,30	
125	5F MPP 445 01		10,80	

Largo m	No. de artículo		Peso kg	
129	5F00 300009	piso de tubo redondo	6,30	
157	5F00 300011	piso de tubo redondo	7,50	
129	5F00 300010	piso con enganches	6,30	
157	5F00 300012	piso con enganches	7,50	

Largo de recuadro m	No. de artículo		Peso kg	Ancho m	Largo m
2,57	5F00 322275		60,00	0,75	3,20
2,57	5F00 322295		70,50	0,95	3,20



Escalera con descansillo en aluminio

Elemento de acceso exterior antideslizante y seguro para torres de escaleras de un solo tramo o de doble tramo sin disminución de la superficie de trabajo en el andamio.

Capacidad de carga:

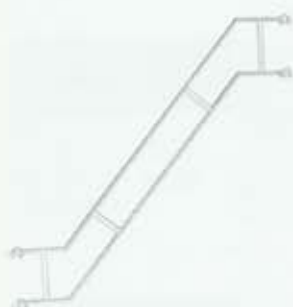
Carga aislada: 1,5 kN

Carga superficial: 1,0 kN/m²



Pasamanos interior

Pasamanos galvanizado en acero para escaleras con descansillo en aluminio (Norma obligatoria para escaleras de doble tramo).



Pasamanos exterior en acero, doble

Acero, galvanizado al fuego caliente.

Para escalera con descansillo en aluminio.



Pasamanos exterior en acero,

Acero, galvanizado al fuego caliente.

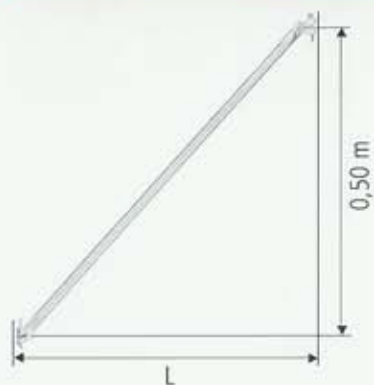
Para escalera con descansillo en aluminio.

Largo de recuadro m	No. de artículo	Peso kg
2,57	5F00 203301	24,00
3,07	5F00 203302	27,00

Largo m	No. de artículo	Peso kg
2,80	5F SLN 036 00	11,50

Largo de recuadro m	No. de artículo	Peso kg
2,57	5F00 323257	18,00
3,07	5F00 323307	20,00

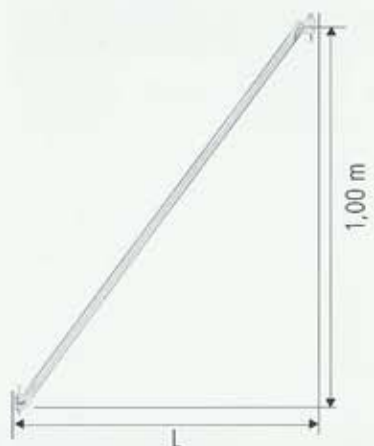
Largo de recuadro m	No. de artículo	Peso kg
2,57	5F00 323256	13,00
3,07	5F00 323306	14,00



Riostra diagonal futuro,
altura de recuadro 0,50 m

Galvanizado.
Ø 48,3 x 2,6 mm.

Embalaje: 50 unidades



Riostra diagonal futuro,
altura de recuadro 1,00 m

Galvanizado.
Ø 48,3 x 2,6 mm.

Embalaje: 50 unidades



Riostra diagonal futuro,
altura de recuadro 1,50 m

Galvanizado.
Ø 48,3 x 2,6 mm.

Embalaje: 50 unidades



Riostra diagonal futuro,
altura de recuadro 2,00 m

Galvanizado.
Ø 48,3 x 2,6 mm.

Embalaje: 50 unidades

Largo m	No. de artículo	Peso kg	Largo m
1,57 x 0,50	SF00 311151*	6,37	1,55
2,07 x 0,50	SF00 311198*	7,84	2,02
2,57 x 0,50	SF00 311247*	9,34	2,51
3,07 x 0,50	SF00 311296*	10,85	3,00

Largo m	No. de artículo	Peso kg	Largo m
1,57 x 1,00	SF00 311173*	7,08	1,77
2,07 x 1,00	SF00 311216*	8,40	2,20
2,57 x 1,00	SF00 311262*	9,79	2,60
3,07 x 1,00	SF00 311308*	11,23	3,12

Largo m	No. de artículo	Peso kg	Largo m
1,57 x 1,50	SF00 311206*	8,09	2,10
2,07 x 1,50	SF00 311243*	9,23	2,47
2,57 x 1,50	SF00 311285*	10,50	2,89
3,07 x 1,50	SF00 311328*	11,84	3,32

Largo m	No. de artículo	Peso kg	Largo m
0,73 x 2,00	SF00 310073	8,34	2,12
1,09 x 2,00	SF00 310109	8,53	2,25
1,40 x 2,00	SF00 310140	8,99	2,40
1,57 x 2,00	SF00 310157	9,29	2,49
2,07 x 2,00	SF00 310207	10,27	2,81
2,57 x 2,00	SF00 310257	11,40	3,18
3,07 x 2,00	SF00 310307	12,63	3,58

Otras medidas sobre demanda.

Suministro sólo a pié de fábrica, otras medidas sobre demanda.



Riostra diagonal horizontal futuro

Galvanizado. \varnothing 42,4 x 2,6 mm.
Sirve para el arriostramiento de los niveles horizontales.

Embalaje: 50 unidades



Madera

Rodapie futuro en madera & aluminio

Con chapas para su introducción entre montante vertical y cuña obteniendo así una protección lateral completa.

Precios para rodapié en aluminio sobre demanda.



Aluminio

Clavija de un extremo caedizo

Cincada.
 \varnothing 9 mm.

Para un eventual aseguramiento necesario contra levantamiento de los elementos de andamio verticales.



Largo m	No. de artículo	Peso kg	Largo m
1,57 x 1,57	SF00 313150	6,00	2,22
2,07 x 1,09	SF00 313207	6,10	2,26
2,07 x 1,57	SF00 313157	7,00	2,52
2,07 x 2,07	SF00 313200	8,20	2,93
2,57 x 0,73	SF00 313257	7,30	2,60
2,57 x 1,09	SF00 313265	7,60	2,71
2,57 x 1,57	SF00 313293	8,20	2,93
2,57 x 2,07	SF00 313322	9,20	3,22
2,57 x 2,57	SF00 313250	10,10	3,64
3,07 x 0,73	SF00 313307	8,90	3,09
3,07 x 1,09	SF00 313313	8,80	3,19
3,07 x 1,57	SF00 313331	9,20	3,38
3,07 x 2,07	SF00 313356	9,90	3,63
3,07 x 2,57	SF00 313386	10,60	3,93

Suministro sólo a pie de fábrica, otras medidas y ejecuciones sobre demanda.

Largo de recuadro m	No. de artículo		Peso kg		Altura m	
	Madera	Aluminio	Madera	Aluminio	Madera	Aluminio
0,73	SF00 315073	SF00 316073	1,50	1,50	0,15	0,15
1,09	SF00 315109	SF00 316109	2,50	2,20	0,15	0,15
1,40	SF00 315140		3,40		0,15	
1,57	SF00 315157	SF00 316157	3,50	3,10	0,15	0,15
2,07	SF00 315207	SF00 316207	4,30	3,70	0,15	0,15
2,57	SF00 315257	SF00 316257	5,70	4,70	0,15	0,15
3,07	SF00 315307	SF00 316307	6,30	5,70	0,15	0,15
4,14	SF00 315414		7,50		0,15	

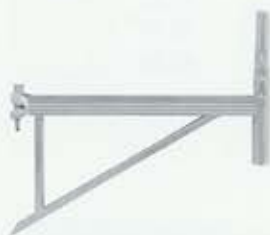
	No. de artículo	Peso kg
	SF BIE 008 05	0,13



Mensula futuro 0,36 m

Galvanizado.
Para la ampliación de andamios hacia adentro y/o hacia afuera.
Para todos los pisos de plataforma con ancho de hasta 0,32 m.

Embalaje: 100 unidades



Mensula futuro 0,50 m

Galvanizado.
Esta ménsula sirve para realizar saltos de recuadro dentro de las medidas de módulos del sistema.

Embalaje: 50 unidades



Mensula futuro 0,73 m

Galvanizado.
Sirve para la ampliación del andamio.
Apta para todos los pisos.

Embalaje: 50 unidades



Riostra de mensula para mensula futuro 0,73 m

Galvanizado.
Ø 48,3 x 2,6 mm.
Sirve como elemento de apoyo de la ménsula en caso de cargas más pesadas.

Embalaje: 50 unidades



Elemento de amarre del andamio

Galvanizado.
Ø 48,3 x 3,2 mm.

Elementos de amarre del andamio de 0,30 m ó 0,45 m los cuales son acoplados por pares y en V en los montantes interiores del marco vertical.

Embalaje: 84 unidades

Elementos de amarre 1,30 m hasta 1,90 m; son fijados con dos acoples en los montantes verticales del andamio.

Ancho m	No. de artículo	Peso kg
0,36	5F00 317036	3,90

Ancho m	No. de artículo	Peso kg
0,50	5F00 317050	5,10

Ancho m	No. de artículo	Peso kg
0,73	5F00 317073	6,40

Ancho m	No. de artículo	Peso kg
2,05	5F00 318205	8,80

Largo m	No. de artículo	Peso kg
0,30	5F SNN 240 09	1,30
0,50	5F SNN 240 10	2,00
0,80	5F SNN 240 05	3,00
1,10	5F SNN 240 00	4,00
1,50	5F SNN 240 02	5,40



Elemento de anclaje rapido futuro 0,76 m

Galvanizado.

Ø 48,3 x 3,2 mm,

Es fijado con un acople en el montante interior y se apoya en el perfil en U del travesaño en U.

Embalaje: 169 unidades



Tornillo de ojo

Electrogalvanizado.

Embalaje: 10 unidades

Embalaje: 100 unidades



Tarugo de expansión

Ø 14 mm

Embalaje: 25 unidades



Tapa de cubierta

Para tapar los agujeros de los tarugos una vez quitados los elementos de anclaje del andamio.

Embalaje: 100 unidades



Viga en celosia en aluminio

Ø 48,3 x 4,0 mm, para puentes ya sea dentro o fuera del módulo.

Embalaje: 12 unidades

A petición facilitamos las tablas de capacidad de carga.

Por regla general, el empleo de vigas en celosía requiere de pruebas adicionales de estabilidad para el andamio correspondiente.

Prolongación de la viga en celosía mediante piezas de empalme para vigas en celosía. (Consultar pág. 33 y pág. siguiente)

Largo m	No. de artículo	Peso kg
0,76	SF00 202408	3,50

Largo mm	No. de artículo	Peso kg
12 x 95	SF DIV 001 06	0,16
12 x 120	SF DIV 001 07	0,19
12 x 160	SF DIV 001 08	0,22
12 x 190	SF DIV 001 09	0,25
12 x 230	SF DIV 001 10	0,27
12 x 350	SF DIV 001 11	0,38

70	SF DIV 001 05	
100	SF DIV 001 49	
135	SF DIV 001 50	

	SF DIV 001 04	
--	---------------	--

Largo m	No. de artículo	Peso kg	Altura m
3,20	SF00 603281	12,60	0,45
4,20	SF00 603282	16,50	0,45
5,20	SF00 603283	20,00	0,45
6,20	SF00 603284	24,80	0,45
8,20	SF00 603285	31,50	0,45



Viga en celosía en acero

Galvanizado.
 \varnothing 48,3 x 3,2 mm, para panteos ya sea dentro o fuera del módulo.

Embalaje: 12 unidades

A petición facilitamos las tablas de capacidad de carga.

Por regla general, el empleo de vigas en celosía requiere de pruebas adicionales de estabilidad para el andamio correspondiente.

Prolongación de la viga en celosía mediante piezas de empalme para vigas en celosía. (Consultar pág. 33 y pág. siguiente).



Vigas de celosía de carga pesada

Vigas de celosía de carga pesada con una distancia de apoyo de hasta 7.00 m. Ejecución como las vigas de celosía, sin embargo, a causa de la altura de construcción mayor, apropiadas para la recepción de cargas más altas.

Por medio de la disposición sistemática de las longitudes totales y las celosías de diagonales, las vigas de celosía de carga pesada, están previstas como elemento sustentador del techo modular plettac.



Viga en celosía en U futuro en acero

Galvanizado. Provista de cuatro cabezas de cuña para su conexión en los nudos de empalme de los montantes verticales.

Embalaje: 12 unidades



Viga puente futuro en acero

Galvanizado. \varnothing 48,3 x 3,2 mm
 Posibilidad de continuación del montaje dentro del módulo normal.

El cordón superior debe ser fijado en los nudos de empalme de los tubos utilizando las cabezas de cuña previstos. El cordón inferior es fijado mediante acoples para elementos de amarre, No. de art. 5F00 806019/5F00 806022, a los montantes verticales.

Embalaje: 12 unidades.

Largo m	No. de artículo	Peso kg	Altura m
2,20	5F00 602370	22,70	0,45
3,20	5F00 602371	31,00	0,45
4,20	5F00 602372	42,60	0,45
5,20	5F00 602373	53,00	0,45
6,20	5F00 602374	65,00	0,45

Largo m	No. de artículo	Peso kg	Altura m
4,00	5F SOG 350 03	45,20	
5,00	5F SOG 350 02	55,30	
6,00	5F SOG 350 01	65,40	
7,00	5F SOG 350 00	77,20	

Largo de recuadro m	No. de artículo	Peso kg	Altura m
2,07	5F00 604207	23,00	0,50
2,57	5F00 604257	27,60	0,50
3,07	5F00 604307	35,60	0,50
4,14	5F00 604414	44,00	0,50
5,14	5F00 604514	55,70	0,50
6,14	5F00 604614	63,60	0,50

Largo de recuadro m	No. de artículo	Peso kg	Altura m
4,14	5F00 603414	41,00	0,45
5,14	5F00 603514	51,60	0,45
6,14	5F00 603614	60,00	0,45



Riel en U para vigas en celosía

Perfil en U en aluminio con semiacoples desplazables libremente y asegurados con bloqueo para que no se salgan, instalables en todos los modelos corrientes de vigas en celosía independientemente del punto de ubicación.

Los rieles en U sirven como elementos de asiento de pisos en serie con suspensión mediante garras.



Pieza de empalme de vigas en celosía

Galvanizado.

Para unir vigas en celosía no prefabricadas.

Ø 38 mm

incluyendo 4 pernos de chaveta.



Pieza de empalme para vigas en celosía para construcciones de tejado

Galvanizado. Conector de cordón superior para construcciones de tejado, incluyendo 4 tornillos de unión M 12 x 70 con tuercas.

Angulo de inclinación 10°.



Galvanizado. Conector de cordón inferior para construcciones de tejado, incluyendo 4 tornillos de unión M 12 x 70 con tuercas.

Angulo de inclinación 10°.



Tornillo especial M 12 x 65 con tuerca

Largo m	No. de artículo		Peso kg
	Ancho llave 19	Ancho llave 22	
3,00	5F00 606301	5F00 606302	7,30
4,00	5F00 606401	5F00 606402	9,50
5,00	5F00 606501	5F00 606502	11,70
6,00	5F00 606601	5F00 606602	13,90

	No. de artículo	Peso kg
	SF SOG 021 01	2,60

	No. de artículo	Peso kg
Cabeza superior	5F SOG 410 00	3,50
Cabeza inferior	5F SOG 410 01	2,80
	SF SES MPP 00	0,10



Conector de tubo para vigas en celosía en u futuro

Galvanizado.

Para el montaje de montantes verticales sobre cordones superiores perfilados en U.

Incluye dos tornillos M 8 x 75 con tuercas.

Conector de tubo para riostras

Galvanizado.

Para el montaje de montantes verticales sobre riostras, vigas

en celosía o construcciones de tubo-acople.

Tubo de andamio en acero & aluminio

Acero:

galvanizado

Ø 48,3 x 3,2 mm

Ø 48,3 x 4,05 mm a petición.

Aluminio:

Ø 48,3 x 4,0 mm

Nivel de burbuja magnetico

Fundición inyectada de aluminio barnizada.

Acabado resistente con imanes, a prueba de golpes y choques.

Con bloque de burbujas en plexiglás, impermeable y resistente al calor y al frío.

Destornillador de trinquete para andamios

Acabado resistente, con palanca de inversión para ancho de llave 19 ó 22.

Cabezal de martilleo en acero con empuñadura en aluminio.

A petición suministramos repuestos para piezas de desgaste.

	No. de artículo	Peso kg
	5F00 324002	1,70
	5F00 324005	0,10

Ancho llave mm	No. de artículo	Peso kg
19	5F MPP 100 02	1,60
22	5F MPP 100 00	1,60

Largo m	No. de artículo		Peso kg	
	Acero	Aluminio	Acero	Aluminio
1,00	5F RDR 000 14	5F RDR 00028	3,80	1,50
2,00	5F RDR 000 16	5F RDR 00030	7,60	3,00
3,00	5F RDR 000 18	5F RDR 00032	11,40	4,50
4,00	5F RDR 000 20	5F RDR 00034	15,20	6,00
5,00	5F RDR 000 22	5F RDR 00036	19,00	7,50
6,00	5F RDR 000 24	5F RDR 00029	22,80	9,00

	No. de artículo	Largo mm
	5F00 813000	250

Ancho llave mm	No. de artículo	Peso kg
19	5F SLÜ 002 00	0,75
22	5F SLÜ 002 02	0,75



Carraca de andamio

Ejecución robusta con mango de aluminio, cabeza de acero y palanca de cambio de sentido. Recambios, consultar.



Llave poligonal y de trinquete

Con palanca de inversión para ancho de llave 19 ó 22. Para atornillar también en sitios de difícil acceso. Sin cabezal de martilleo.



Acople con cabeza de cuña, rígido

Galvanizado. Para la conexión obligada horizontal de tubos de \varnothing 48,3 mm en los montantes verticales.

Embalaje: 20 unidades



Acople con cabeza de cuña, girable

Galvanizado. Para la conexión de tubos \varnothing 48,3 mm en cualquier ángulo en los montantes verticales.

Embalaje: 20 unidades



Acople rígido

Galvanizado. Comprobado según DIN EN 74

Embalaje: 800 unidades



Acople girable

Galvanizado. Comprobado según DIN EN 74

Embalaje: 800 unidades

Ancho llave mm	No. de artículo	Peso kg
19/22	5F SLÜ 002 01	0,95

Ancho llave mm	No. de artículo	Peso kg
19/22	5F00 810015	0,50

Ancho llave mm	No. de artículo	Peso kg
19	5F MPP 190 02	1,20
22	5F MPP 190 00	1,20

Ancho llave mm	No. de artículo	Peso kg
19	5F MPP 190 03	1,20
22	5F MPP 190 01	1,20

Ancho llave mm	No. de artículo	Peso kg
19	5F00 802310	1,20
22	5F00 802300	1,20

Ancho llave mm	No. de artículo	Peso kg
19	5F00 802311	1,50
22	5F00 802301	1,50



Acople de reducción girable

Galvanizado.

Embalaje: 20 unidades

A petición ofrecemos también otras combinaciones.



Acople de cuña girable

Galvanizado.

Apto para fines secundarios.

Embalaje: 20 unidades



Acople de empuje

Galvanizado.

Comprobado según DIN EN 74
(Únicamente en conexión con el perno de centraje
(EN), No. de art. 5F00 802304)

Embalaje: 20 unidades



Perno de centraje (EN) para acoples de empuje

Galvanizado.

Únicamente en combinación con acoples de empuje.

Embalaje: 20 unidades



Acople de enganche

Galvanizado.

Se emplea al usar un tubo de andamio sencillo
como elemento de amarre del andamio.

Embalaje: 20 unidades.



Acople de anclaje

Galvanizado.

Se emplea al usar un tubo sencillo de andamio
como elemento de anclaje rápido. La horquilla se
apoya sobre el perfil en U del travesaño en U.

Embalaje: 20 unidades

\emptyset/\emptyset mm	No. de artículo	Peso kg
34/48	2K SK0 140 00	1,30
38/48	2K SK0 220 00	1,40
42/48	2K SK0 300 00	1,50
48/60	2K SK0 380 00	1,70
48/76	2K SK0 500 00	1,90

	No. de artículo	Peso kg
	5F00 803010	1,40

Ancho llave mm	No. de artículo	Peso kg
19	2K ZK0 002 00	1,40
22	2K ZK0 001 00	1,40

	No. de artículo	Peso kg
	25 000 315 00	1,20

Ancho llave mm	No. de artículo	Peso kg
19	5F00 802419	1,50
22	5F00 802422	1,50

Ancho llave mm	No. de artículo	Peso kg
19	5F00 802519	0,80
22	5F00 802522	0,80



Acople de garra

Galvanizado.
Para enganchar en vigas doble té.

Embalaje: 20 unidades



Acople para ristreles

Galvanizado.
Para la colocación de ristreles, por ejemplo a manera de cabios sobre construcciones de conector-vigas.

Embalaje: 20 unidades



Acople combinado

Galvanizado.
Para el empalme de piezas en madera (por ejemplo andamios escaleras) a los tubos del andamio.

Embalaje: 20 unidades



Acople con tuerca de armella

Galvanizado.
Para la fijación de pesos en las construcciones de tubo.

Embalaje: 20 unidades



Acople para viga

Galvanizado.
Sirve para acoplar las correas de las vigas.

Embalaje: 20 unidades



Plataforma de carga de rejilla

Apilable, con ojal para alzamiento por grúa
Largo x ancho x altura:
1,30 x 1,10 x 1,30 m con panel delantero desmontable.

Ancho llave mm	No. de artículo	Peso kg
19	2K SKO 021 00	1,00
22	2K SKO 020 00	1,00

Ancho llave mm	No. de artículo	Peso kg
19	5F SOG 400 01	1,30
22	5F SOG 400 00	1,30

Ancho llave mm	No. de artículo	Peso kg
19	2K AKO 061 00	0,80
22	2K AKO 060 00	0,80

Ancho llave mm	No. de artículo	Peso kg
19	5F SOG 085 02	1,00
22	5F SOG 085 00	1,00

Ancho llave mm	No. de artículo	Peso kg
19	5F00 806019	1,60
22	5F00 806022	1,60

	No. de artículo	Peso kg
galvanizado	5F00 101410	83,00
pintado	5F00 102411	86,00

Palets para tubos

Para el almacenamiento horizontal de tubos. Para almacenamiento de las palets se guardan los tubos de encaje en marcos. Por medio de ello se consigue una altura de apilamiento menor.

Apilador de barras

Cincado.
Con ojal para alzamiento por grúa.
Largo x ancho x altura:
1,50 x 0,70 x 0,85 m.

Pasarela en aluminio

En la clase de andamios 2 con ancho 0,60 m y dependiendo del largo, la pasarela en aluminio debe ser colocada a ambos lados comenzando respectivamente a 0,30 - 0,5 m del extremo de la pasarela. Soporte de barandilla, varilla tensora, tuerca de mariposa

Para pasarela en aluminio, set compuesto por 1 soporte para barandilla, 1 varilla tensora y 2 tuercas mariposa.

Soporte de barandilla

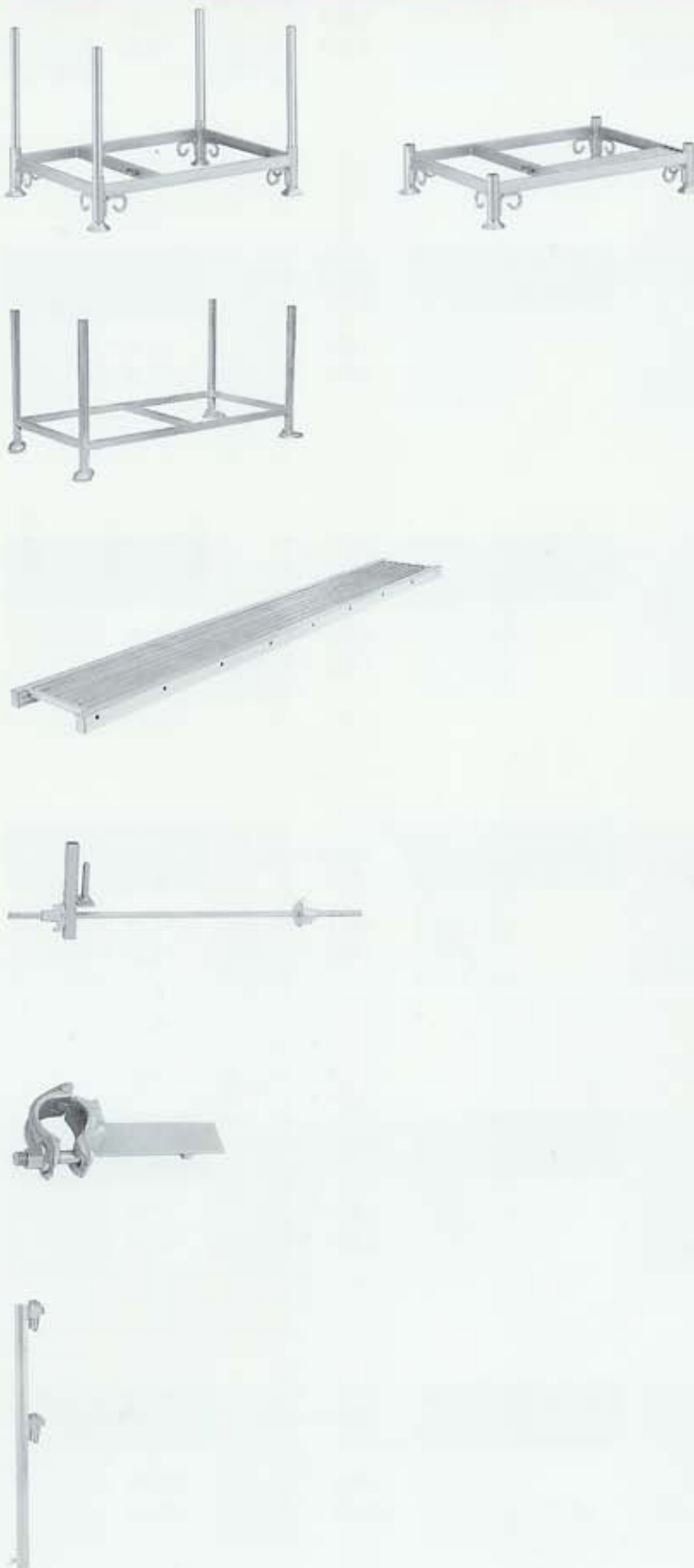
Varilla tensora DW 15
para: 1 pasarela en aluminio
para: 2 pasarelas en aluminio
para: 3 pasarelas en aluminio
Tuerca de mariposa
Dispositivo de fijación del piso
Galvanizado.

Para pasarela en aluminio, evita el levantamiento o corrimiento de las pasarelas sobre la construcción de andamio.

Embalaje: 10 unidades.

Tubo de barandilla con cierre de cuña

Para pasarela en aluminio -
El tubo de aluminio de $\varnothing 48,3 \times 4,0$ mm está provisto de enclavamiento por cuña para barandillas o para barandillas telescópicas.



	No. de artículo	Peso kg
galvanizado	5F SOG1 1500	33,4
galvanizado	5F SOG1 1501	32,9

	No. de artículo	Peso kg
galvanizado	5F00 102424	31,00

Largo m	No. de artículo	Peso kg
4,16 x 0,60	5F SOG 740 04	21,00
5,16 x 0,60	5F SOG 740 03	26,00
6,16 x 0,60	5F SOG 740 02	35,00
8,16 x 0,60	5F SOG 740 01	56,00
10,16 x 0,60	5F SOG 740 00	80,00
	5F SOG 460 00	1,20
0,80	7F AST 080 00	1,20
1,40	7F AST 140 00	2,00
2,00	7F AST 200 00	2,90
	5S 000 232 00	0,30
0,48 x 0,90/1,50	5F SOG 455 02	1,20
1,00	5F00 712023	5,00

Largo m	No. de artículo	Peso kg
0,50	5F MPP 010 00	3,00
1,00	5F MPP 010 01	5,10
1,50	5F MPP 010 02	7,30
2,00	5F MPP 010 03	9,40
2,50	5F MPP 010 04	11,50
3,00	5F MPP 010 05	13,60
4,00	5F MPP 010 06	17,90

Largo m	No. de artículo	Peso kg
1,00	5F MPP 035 01	6,10
1,50	5F MPP 035 02	8,20
2,00	5F MPP 035 03	10,30
2,50	5F MPP 035 04	12,50
3,00	5F MPP 035 05	14,60
4,00	5F MPP 035 06	19,90

Largo m	No. de artículo	Peso kg
	5F MPP 111 00	2,10
	5F SES MPP 00	0,10

Largo m	No. de artículo	Peso kg
1,00	5F MPP 035 08	4,30
1,50	5F MPP 035 09	6,40
2,00	5F MPP 035 10	8,50
2,50	5F MPP 035 11	10,60
3,00	5F MPP 035 12	12,80
4,00	5F MPP 035 13	18,10

Suministro sólo a pié de fábrica, sobre demanda.